

Teräs- ja Lämpöhormit



Teräshormit

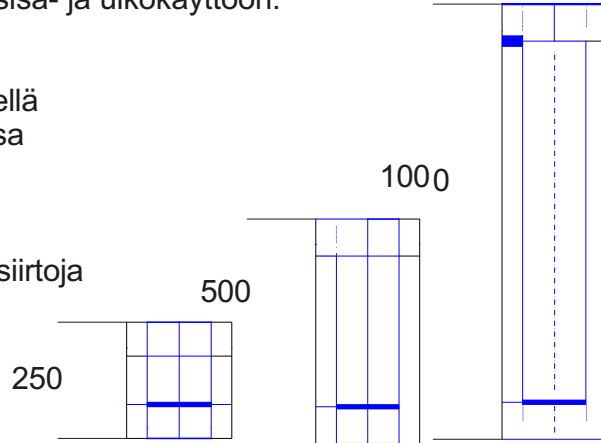
HormiProffa teräshormit ovat elementtirakenteisia hormoneja. Hormi on kaksiseinämäinen, eristetty elementtirakenteinen teräshormi sisä- ja ulkokäyttöön.

HormiProffa teräshormin ominaisuuksia:

- T600 paloluokka 700 mm yläpohjaeristeellä
- elementtirakenteinen ja käsin kasattavissa
- helppo asentaa ilman työkaluja
- sileä ja pannaton
- erittäin tyylikäs ulkonäkö
- hormiin mahdollista tehdä mutkia ja vinosiirtoja
- sivuliitäntä mahdollinen
- kahden tulisijan kytkentä mahdollinen

Hormijaksojen pituudet:

- 250mm (jatkava osuus 190mm)
- 500mm (-"- 440mm)
- 1000mm (-"- 940mm)

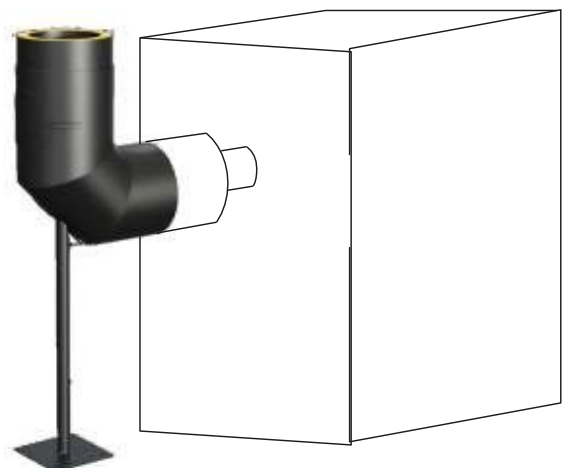


	Ø 120	Ø130	Ø150	Ø200
Sisähalkaisija [mm]	120	130	150	200
Ulkohalkaisija [mm]	220	230	250	300
Lämpötilaluokka	T600 G(100) 700mm vahvuisella yläpohjan läpiviennillä. T450 G(50) 250mm vahvuisella yläpohjan läpiviennillä.			
Tuulikuorma	Vapaasti seisovana 2m ylimmäisen tuen yläpuolella.			
Ulkovaippa	Sinkitty teräs DC01ZE 0,6mm maalattu tai Harjattu ruostumaton RST 1.4509, 14301 0,6mm.			
Sisävaippa	Haponkestävä teräs 1.4404; 1.4571 0,6mm (väh. 0,54mm)			
Eristevahvuus [mm]	50			

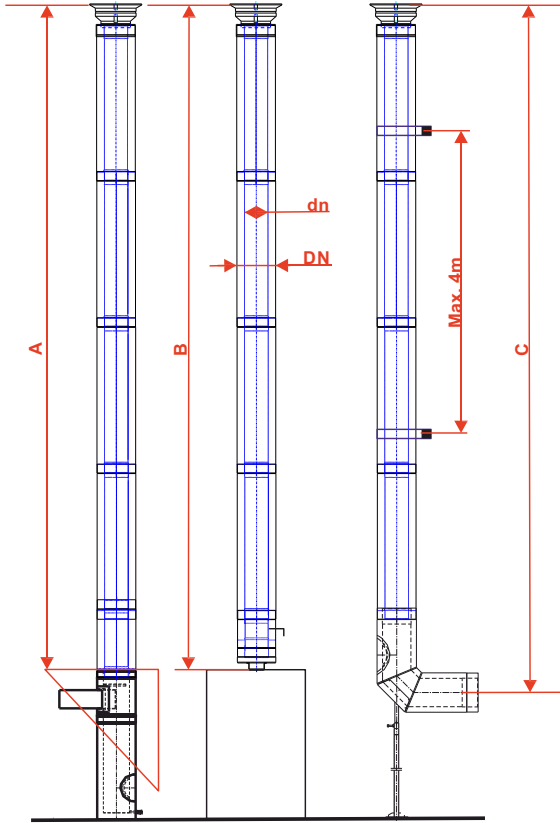
Adapterit

Hormeihin on saatavissa vakioadapterit, jotka sopivat yleisimpiin tulisijoihin.

Saatavissa on myös erikoisadapterit, joilla saadaan helposti yhdistettyä tulisija hormiin.



Hormielementit



HormiProffan teräshormit soveltuvat vaativiinkin kohteisiin.

Hormi voi olla jalallinen malli A, tulisijan päälle tuleva malli B tai sivustalähtevä malli omalla jalalla.

Hormien maksimikorkeudet

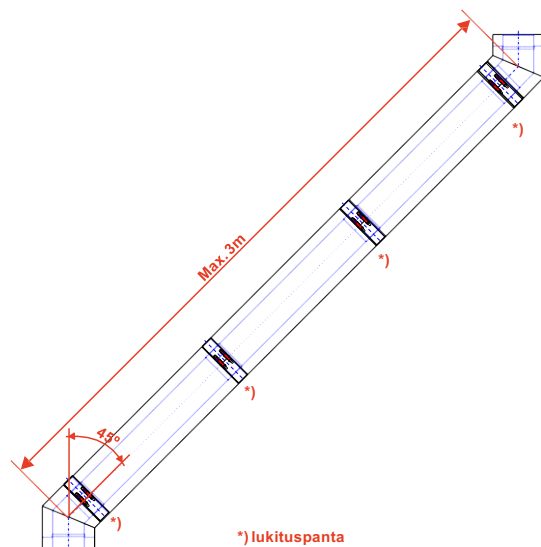
dn/DN	A [m]	B [m]	C [m]
130/190	10,5	34,5	12,0
150/250	9,5	31,0	11,0
200/300	9,5	23,5	10,0

Kulmajaksot

HormiProffan teräshormeihin voidaan tehdä sivuttaissiirtoja.

Sivuttaissiirrot voidaan tehdä vakioelementeillä tai tilauskohtaisilla elementeillä

Sivuttaissiirron enimmäispituus on kolme metriä.



*) lukituspanta

Lämpöhormit

HormiProffa lämpöhormi on integroitu yhteen hormijaksoon muodostaen lämmöntalteenottojakson ja se voidaan asentaa HormiProffan teräshormiin. Lämmönvaihtimessa on patentoitu ratkaisu, joka on rakennettu hormin ympärille ja näin hormin seinämä toimii savusta veteen lämmönvaihtopintana.

Patentoidun rakenteen ansiosta veden kierto hormissa on optimaalinen ajatellen lämmönsiirtoa ja lämmöneristystä.

Kun tulisijaan laitetaan tuli, savukaasut lämmittävät hormiputken ympärillä olevan lämmönvaihtimen ja ohjausyksikkö käynnistää lämmön siirron hormilta hybridivaraajaan.

Hiilloksen sammuttua hormin ja varaajan lämpötilat asettuvat samalle tasolle ja ohjausyksikkö pysäyttää kierron.



	Ø 150	Ø200
Sisähalkaisija [mm]	150	200
Ulkohalkaisija [mm]	250	300
Elementin pituus [mm]	~1940	

Läpiviennit

HormiProffa tarjoaa seinä- ja kattoläpiviennit erilaisiin tarpeisiin.

Edustajan tiedot

HormiProffa Oy

Kyttäläntie 8A 2krs
00390 HELSINKI

Puh. 050 341 1109

Sähköposti: myynti@hormiproffa.com